



# Serie AC

Sensores de proximidad inductivos cilíndricos Ø 4 mm



Inductivos cilíndricos miniaturizados Ø 4 mm

## características

- Carcasa lisa de acero inoxidable
- Ø 4 mm
- El LED amarillo encendido indica la activación de la salida.
- Están disponibles modelos con cable PVC o PUR de 2 m o modelos con conector M8.
- Grado de protección IP 67



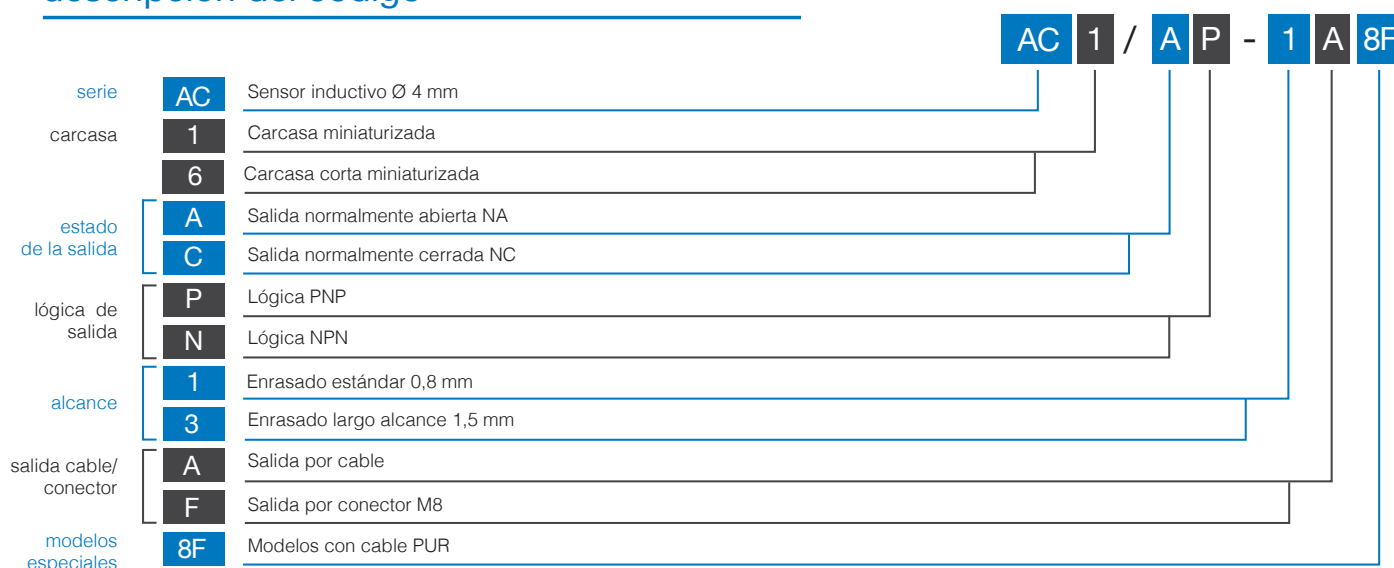
## contenido de la web



- Notas de aplicación
- Fotografías
- Catálogos / Manuales



## descripción del código (\*)



Modelos con salida por conector o cable PUR → certificación cULus

Modelos con salida por cable PVC → certificación UL

(\*) Disponibles productos ATEX, contacte con nuestro departamento comercial para más información.

## modelos disponibles

diámetro	montaje	alcance	conector	alcance (mm)	PNP/NO	NPN/NO	PNP/NC	NPN/NC
Ø 4	enrasado	estándar	cable	0,8	AC1/AP-1A	AC1/AN-1A	AC1/CP-1A	AC1/CN-1A
					AC6/AP-1A	AC6/AN-1A	AC6/CP-1A	AC6/CN-1A
			M8	AC1/AP-1F	AC1/AN-1F	AC1/CP-1F	AC1/CN-1F	
		largo alcance	cable	1,5	AC1/AP-3A	AC1/AN-3A	AC1/CP-3A	AC1/CN-3A
					AC6/AP-3A	AC6/AN-3A	AC6/CP-3A	AC6/CN-3A
			M8	AC1/AP-3F	AC1/AN-3F	AC1/CP-3F	AC1/CN-3F	

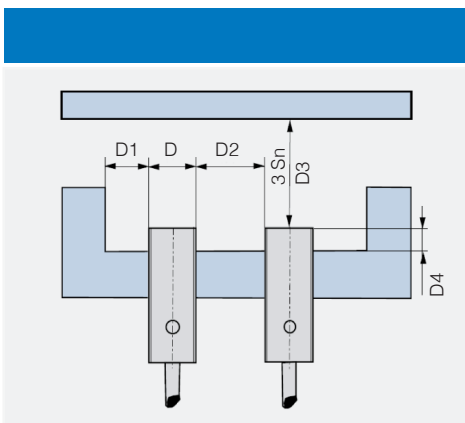
AC

	AC*/**-1*	AC*/**-3*
alcance nominal	0,8 mm	1,5 mm
alcance eficaz	0...0,65 mm	0...1,21 mm
histéresis	1...20%	
dimensiones del objeto de referencia	4 x 4 mm	4,5 x 4,5 mm
capacidad de repetición	5% @UB=20...30 V; Ta = 23°C ±5°C	
tensión de alimentación	10...30 Vcc	
ondulación residual	≤ 10%	
tipo de salida	NPN o PNP - NA o NC	
corriente de salida	≤ 100 mA	
caída de tensión a la salida	≤ 1,5 V @ 100 mA	
corriente absorbida	≤ 10 mA	
corriente de fuga	≤ 10 µA	
frecuencia de conmutación	7 kHz	
retardo a la disponibilidad	≤ 50 ms	
límites de temperatura	-25...+70 °C	
deriva térmica	≤ 10%	
protección eléctrica alimentación	inversión de la polaridad	
protección eléctrica de la salida	corto circuito (reinicio automático), impulsos de sobretensión	
compatibilidad electromagnética	conforme a la normativa IEC 60947-5-2, en cumplimiento de los requisitos de la Directiva EMC	
golpes y vibraciones	IEC 60947-5-2	
grado de protección	IP67	
material de la carcasa	acero inoxidable AISI 303	
material superficie activa	PBT	
factor de reducción	véase tabla	
indicadores LED	salida activada (LED amarillo)	
peso	4 g conector M8 / 30 g cable	

### coeficientes de reducción

modelo	acero FE 360	cobre	aluminio	latón	acero inoxidable
AC*/**-1*	1	0,28 ± 10%	0,21 ± 10%	0,32 ± 10%	0,63 ± 10%
AC*/**-3*		0,29 ± 10%	0,23 ± 10%	0,31 ± 10%	0,66 ± 10%

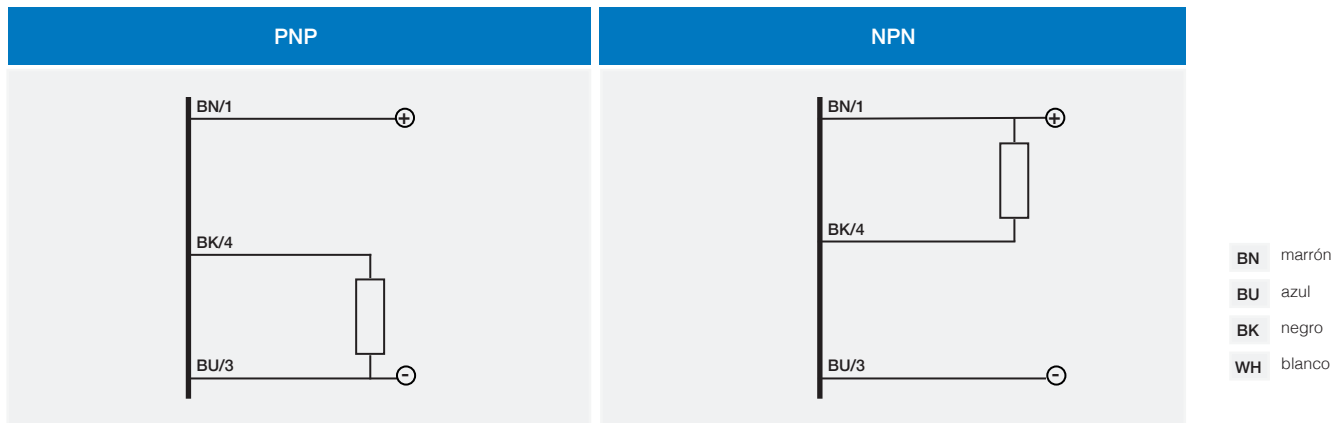
### montaje



código	D4	D1	D2	D3
AC*/**-1*	≥ 2 mm <sup>(1)</sup>	≥ 4 mm	≥ 8 mm	≥ 2,4 mm
AC*/**-3*	≥ 3 mm <sup>(2)</sup>	≥ 4 mm	≥ 8 mm	≥ 4,5 mm

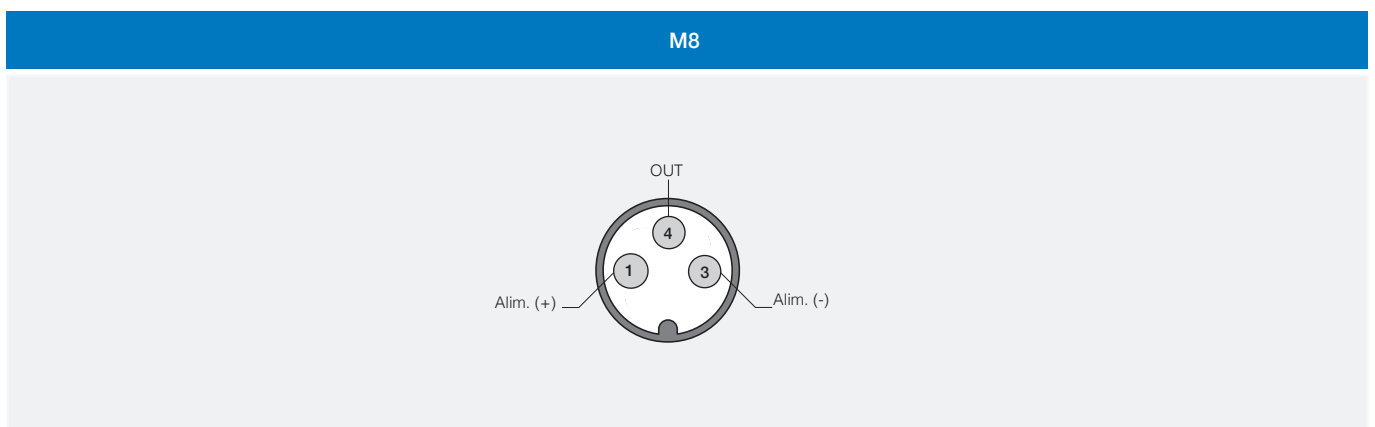
<sup>(1)</sup> ≥ 3 mm en ausencia de material ferromagnético  
<sup>(2)</sup> ≥ 4 mm en ausencia de material ferromagnético

## esquema eléctrico de las conexiones

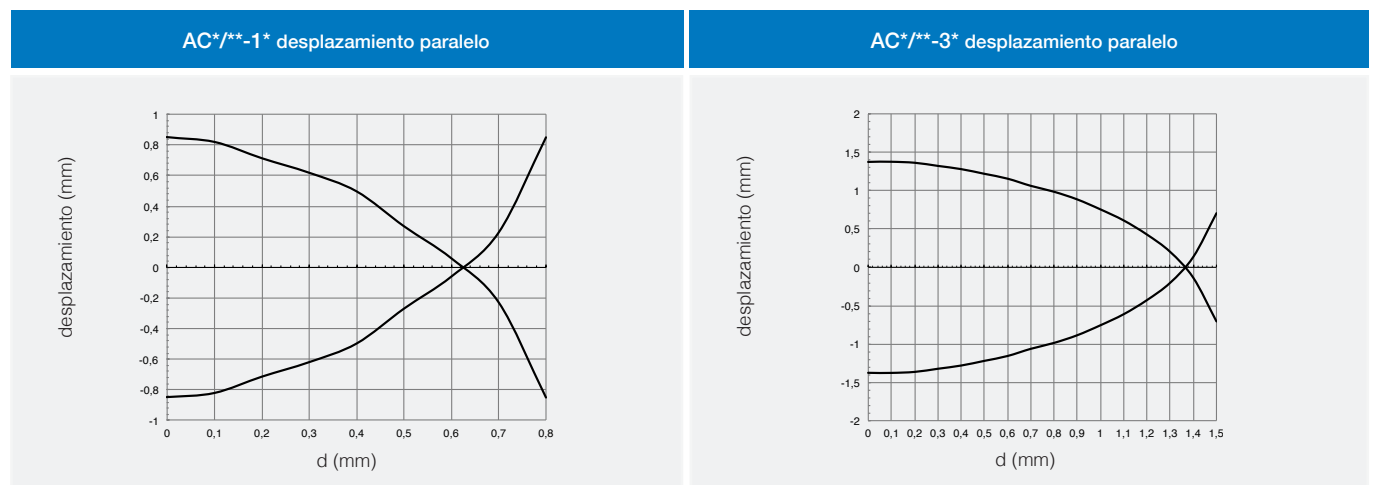


Inductivos cilíndricos miniaturizados Ø 4 mm

## conector



## curvas de respuesta

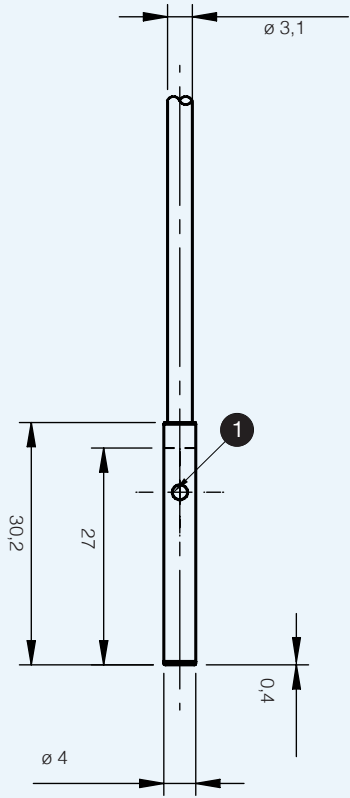




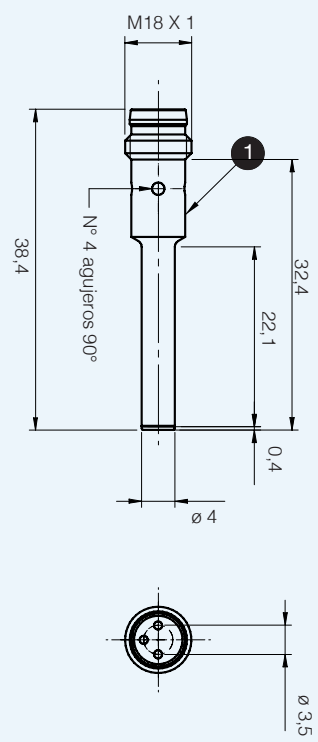
# dimensiones (mm)

Inductivos cilindricos  
miniaturizados Ø 4 mm

AC1/\*\*-\*A

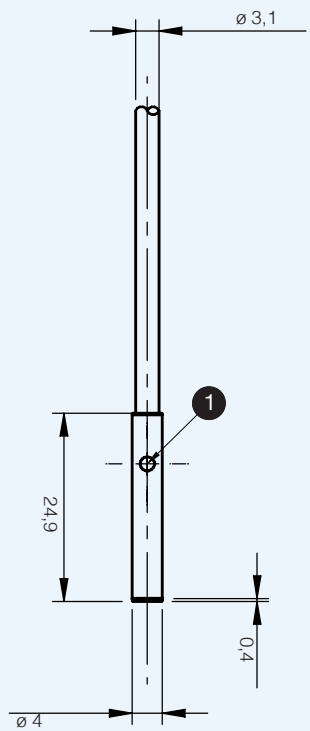


AC1/\*\*-\*F



1 LED

AC6/\*\*-\*A



1 LED