



Serie AE

Sensores de proximidad inductivos cilíndricos M8



Inductivos cilíndricos M8

características

- Dimensiones extremadamente reducidas
- Carcasa metálica
- Indicador LED visible 360°
- Carcasa con protección IP 67
- Disponibles, bajo petición, modelos ATEX, cat. 3
- Totalmente protegido contra daños de tipo eléctrico
- Modelos de alcance estándar y largo alcance
- Modelos de carcasa estándar y carcasa corta



contenido de la web



- Notas de aplicación
- Fotografías
- Catálogos / Manuales



descripción del código (*)

	AE	1	/	A	P	-	1	A
serie	AE	Sensor inductivo M8						
carcasa	1	Carcasa estándar						
	6	Carcasa corta						
estado de la salida	A	Salida normalmente abierta NA						
	C	Salida normalmente cerrada NC						
lógica de salida	N	Lógica de salida NPN						
	P	Lógica de salida PNP						
alcance	1	Enrasado estándar 1,5 mm						
	2	No enrasado estándar 2,5 mm						
	3	Enrasado largo alcance 2 mm						
	4	No enrasado largo alcance 4 mm						
salida cable/ conector	A	Salida por cable axial						
	F	Salida por conector M8						
	H	Salida por conector M12						

(*) Disponibles productos ATEX, contacte con nuestro departamento comercial para más información.

modelos disponibles

carcasa estándar

diámetro	montaje	alcance	conexión (mm)	alcance (mm)	NPN/NA	NPN/NC	PNP/NA	PNP/NC	
M8	enrasado	estándar	cable	1,5	AE1/AN-1A	AE1/CN-1A	AE1/AP-1A	AE1/CP-1A	
			M8		AE1/AN-1F	AE1/CN-1F	AE1/AP-1F	AE1/CP-1F	
			M12		AE1/AN-1H	AE1/CN-1H	AE1/AP-1H	AE1/CP-1H	
			cable		AE1/AN-2A	AE1/CN-2A	AE1/AP-2A	AE1/CP-2A	
	no enrasado	estándar	M8	2,5	AE1/AN-2F	AE1/CN-2F	AE1/AP-2F	AE1/CP-2F	
			M12		AE1/AN-2H	AE1/CN-2H	AE1/AP-2H	AE1/CP-2H	
			cable		AE1/AN-3A	AE1/CN-3A	AE1/AP-3A	AE1/CP-3A	
			M8		AE1/AN-3F	AE1/CN-3F	AE1/AP-3F	AE1/CP-3F	
	enrasado	largo alcance	M12	2	AE1/AN-3H	AE1/CN-3H	AE1/AP-3H	AE1/CP-3H	
			cable		AE1/AN-4A	AE1/CN-4A	AE1/AP-4A	AE1/CP-4A	
			M8		4	AE1/AN-4F	AE1/CN-4F	AE1/AP-4F	AE1/CP-4F
			M12			AE1/AN-4H	AE1/CN-4H	AE1/AP-4H	AE1/CP-4H

modelos disponibles

carcasa corta

diámetro	montaje	alcance	conexión (mm)	alcance (mm)	NPN/NA	NPN/NC	PNP/NA	PNP/NC	
M8	enrasado	estándar	cable	1,5	AE6/AN-1A	AE6/CN-1A	AE6/AP-1A	AE6/CP-1A	
			M8		AE6/AN-1F	AE6/CN-1F	AE6/AP-1F	AE6/CP-1F	
			cable		2,5	AE6/AN-2A	AE6/CN-2A	AE6/AP-2A	AE6/CP-2A
			M8			AE6/AN-2F	AE6/CN-2F	AE6/AP-2F	AE6/CP-2F
	no enrasado	estándar	M8	2,5	AE6/AN-2H	AE6/CN-2H	AE6/AP-2H	AE6/CP-2H	
			cable		AE6/AN-3A	AE6/CN-3A	AE6/AP-3A	AE6/CP-3A	
			M8		2	AE6/AN-3F	AE6/CN-3F	AE6/AP-3F	AE6/CP-3F
			M12			AE6/AN-3H	AE6/CN-3H	AE6/AP-3H	AE6/CP-3H
	enrasado	largo alcance	M8	2	AE6/AN-4A	AE6/CN-4A	AE6/AP-4A	AE6/CP-4A	
			cable		4	AE6/AN-4F	AE6/CN-4F	AE6/AP-4F	AE6/CP-4F
			M8			AE6/AN-4H	AE6/CN-4H	AE6/AP-4H	AE6/CP-4H
			M12		AE6/AN-4H	AE6/CN-4H	AE6/AP-4H	AE6/CP-4H	

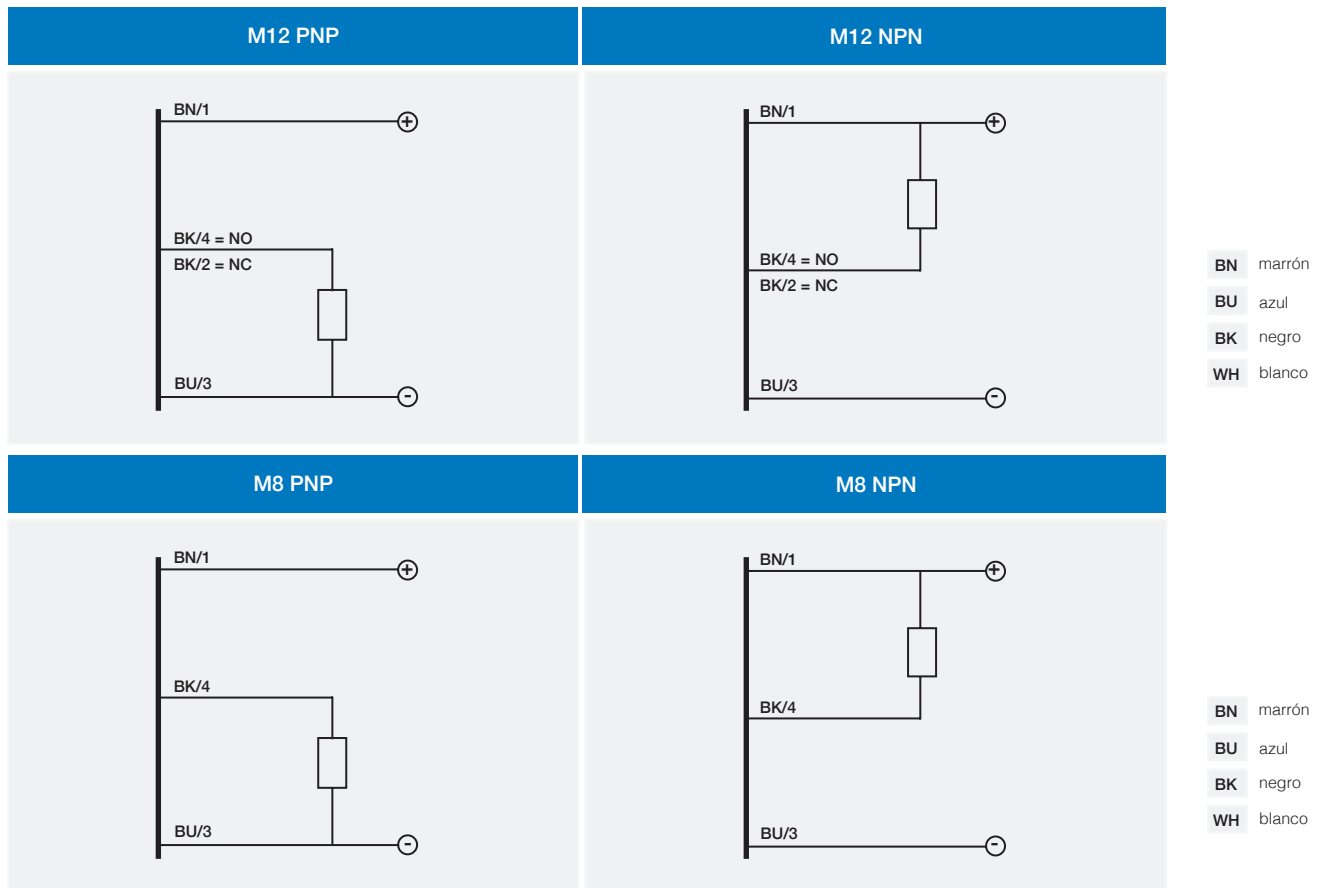
coeficientes de reducción

código	acero FE 360	cobre	aluminio	latón	acero inoxidable
AE*/**-1*	1	0,29	0,38	0,49	0,78
AE*/**-2*		0,43	0,51	0,59	0,83
AE*/**-3*		0,35	0,43	0,52	0,78
AE*/**-4*		0,47	0,52	0,58	0,79

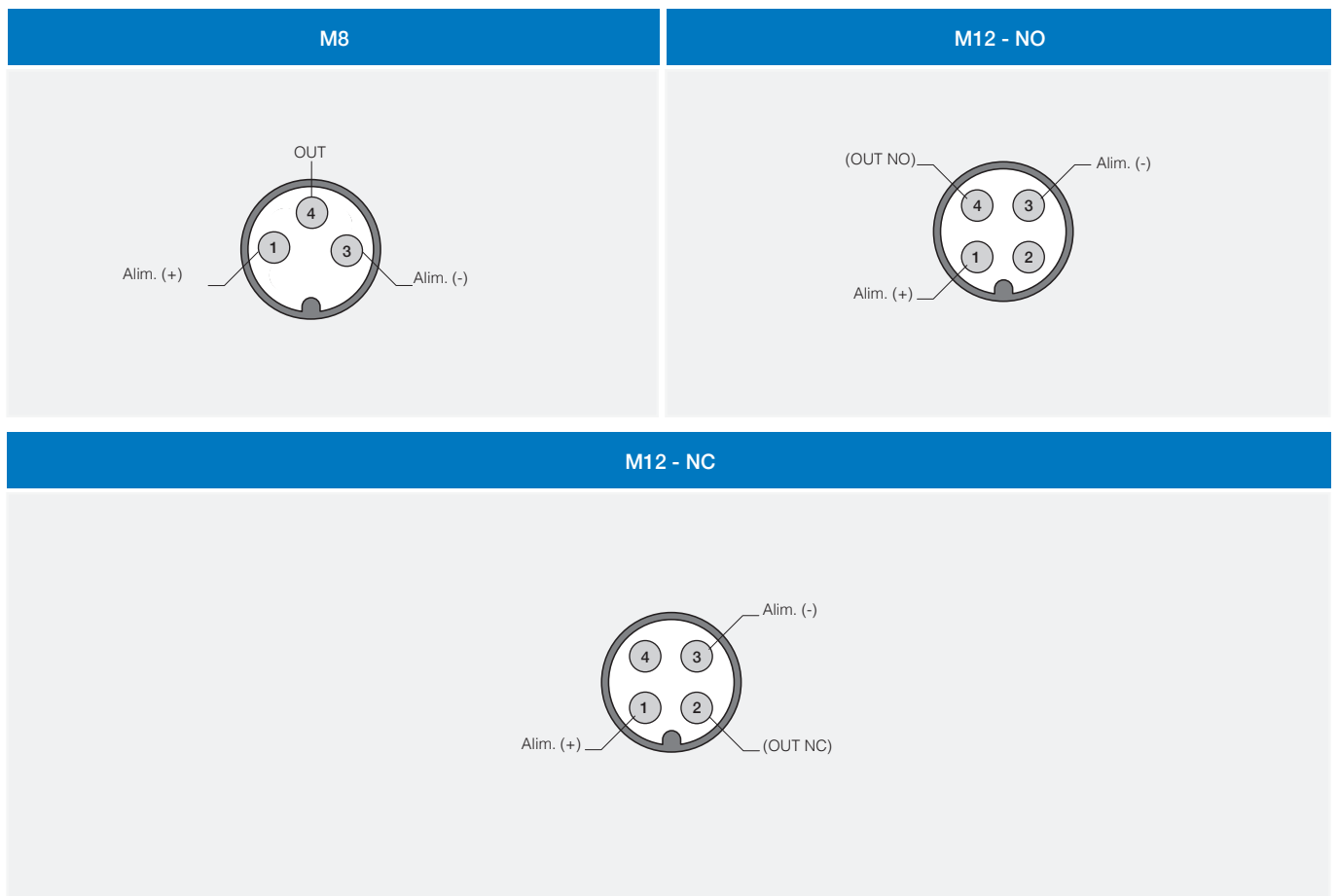


	AE*/**-1*	AE*/**-2*	AE*/**-3*	AE*/**-4*
alcance nominal	1,5 mm	2,5 mm	2 mm	4 mm
alcance eficaz	0...1,21 mm	0...2,02 mm	0...1,62 mm	0...3,24 mm
histéresis	1...20% Sr			
dimensiones objeto de referencia	8 x 8 mm FE360			12 x 12 mm FE360
capacidad de repetición	5%			
rango de tensión de alimentación	10...30 Vcc			
máxima ondulación residual	≤ 10%			
tipo de salida	NPN o PNP - NA o NC			
corriente de salida	≤ 200 mA			
tensión de saturación de salida	≤ 1,8 V @ 200 mA			
corriente de alimentación sin carga	10 mA			
corriente de fuga	≤ 10 µA			
frecuencia de conmutación	5 kHz			
retardo a la disponibilidad	50 ms			
rango de temperatura de ambiente	-25...+70 °C			
deriva térmica de Sr	10%			
protección contra corto circuito	●			
protección contra inversión de la polaridad	●			
protección contra cargas inductivas	●			
golpes y vibraciones	IEC 60947-5-2			
peso	20 g conector - 45 g cable			
indicadores LED	LED amarillo estado de la salida			
grado de protección	IP 67 (EN60529)			
compatibilidad electromagnética	conforme a la normativa IEC 60947-5-2, en cumplimiento de los requisitos de la Directiva EMC			
material de la carcasa	latón niquelado			
material de la superficie sensible	PBT			
conexión	cable PVC de 2 m - conector M8 o M12			
par de apriete	3 Nm			

esquema eléctrico de las conexiones

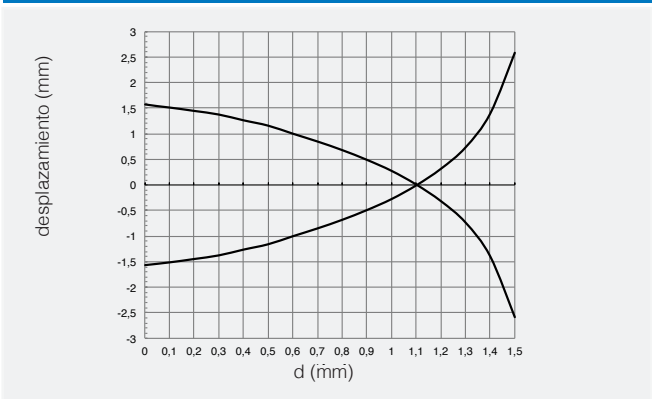


conector

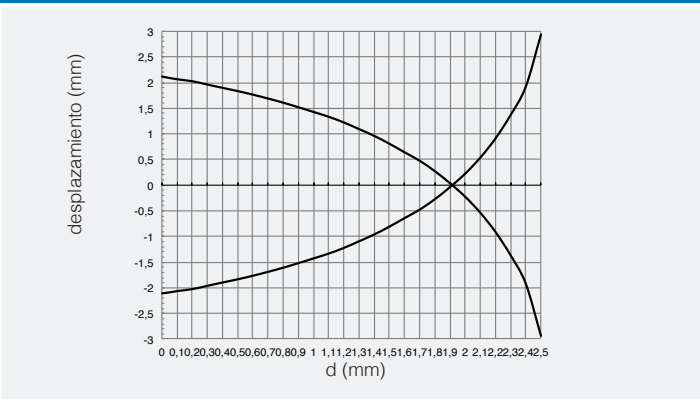




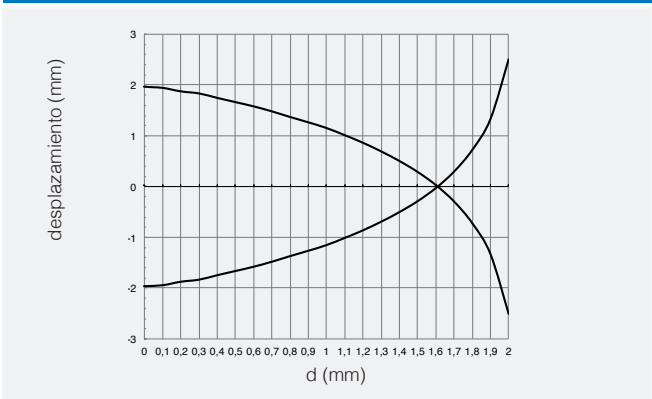
AE*/**-1* desplazamiento paralelo



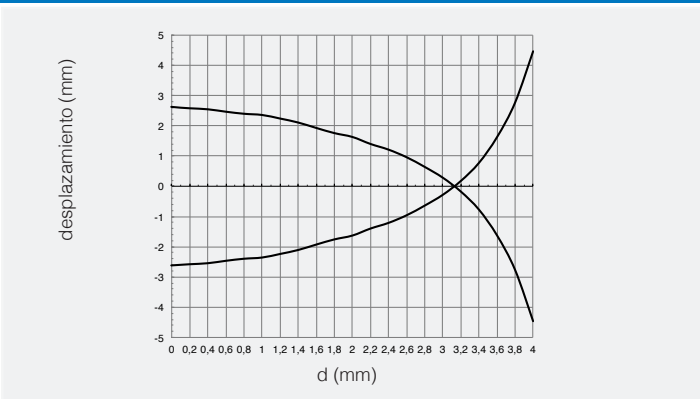
AE*/**-2* desplazamiento paralelo



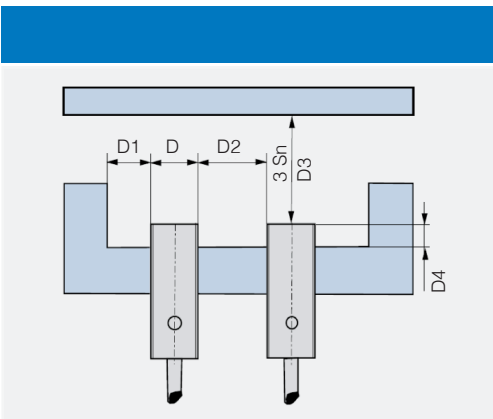
AE*/**-3* desplazamiento paralelo



AE*/**-4* desplazamiento paralelo



montaje



código	D4	D1	D2	D3
AE*/**-1*	≥ 0 mm	≥ 3,25 mm	≥ 6,5 mm	≥ 4,5 mm
AE*/**-2*	≥ 4 mm ⁽¹⁾	≥ 6,5 mm	> 17 mm	≥ 7,5 mm
AE*/**-3*	≥ 0 mm	≥ 3,25 mm	≥ 6,5 mm	≥ 6 mm
AE*/**-4*	≥ 4 mm	≥ 6,5 mm	> 17 mm	≥ 12 mm

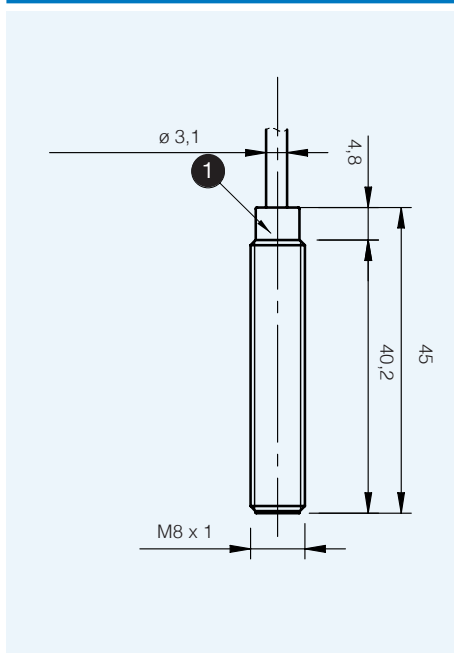
(1) ≥ 0 mm para materiales no magnéticos



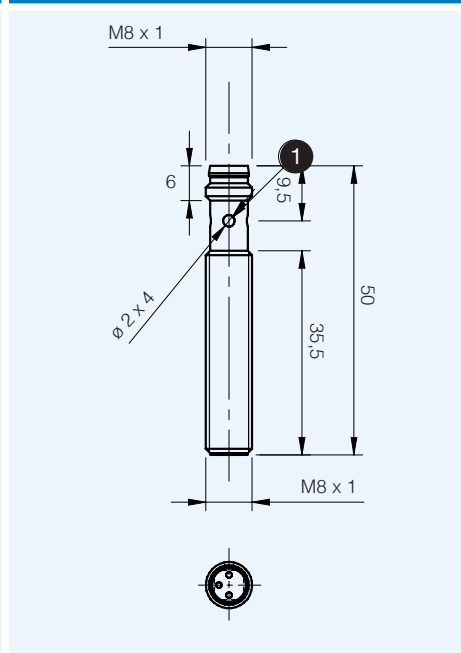
dimensiones (mm)

Inductivos cilíndricos M8

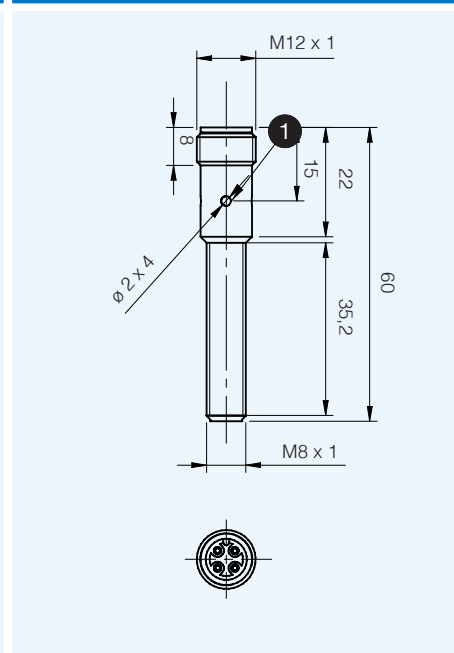
AE1/**-1A
AE1/**-3A



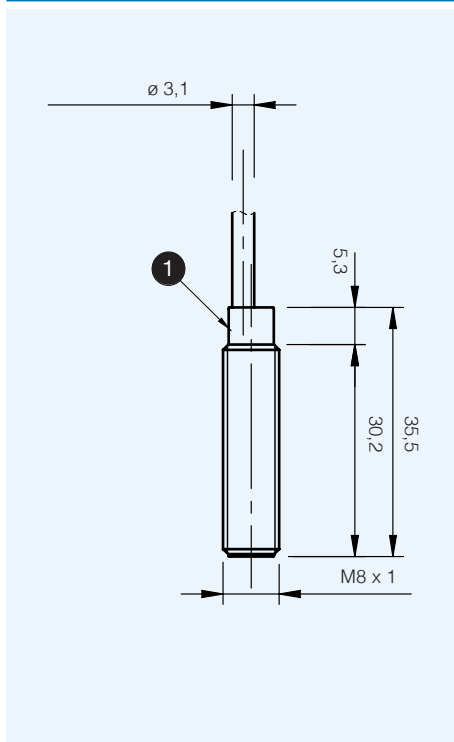
AE1/**-1F
AE1/**-3F



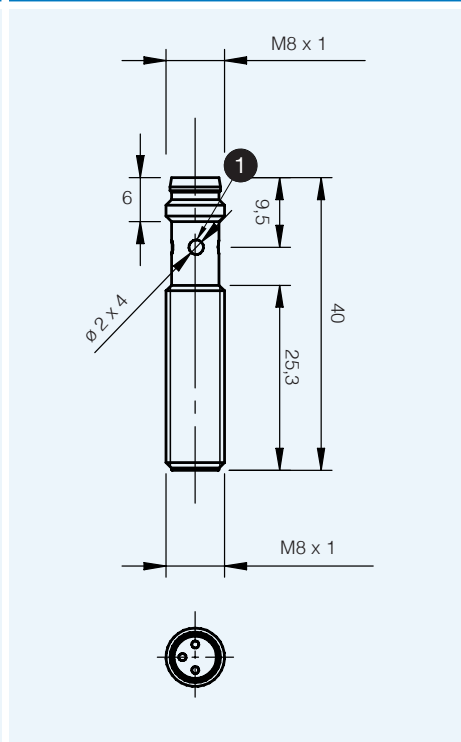
AE1/**-1H
AE1/**-3H



AE6/**-1A
AE6/**-3A



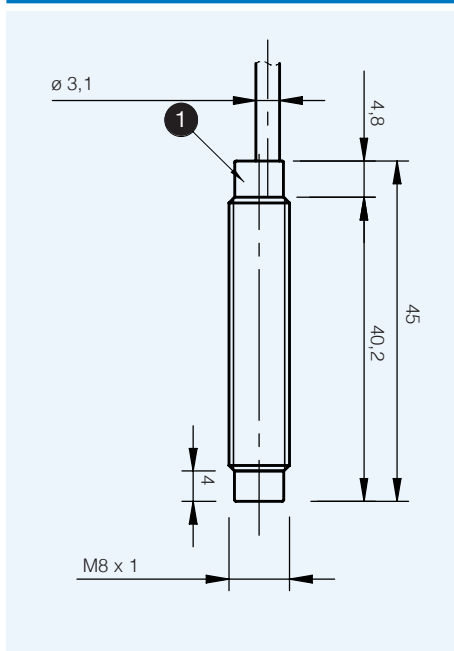
AE6/**-1F
AE6/**-3F



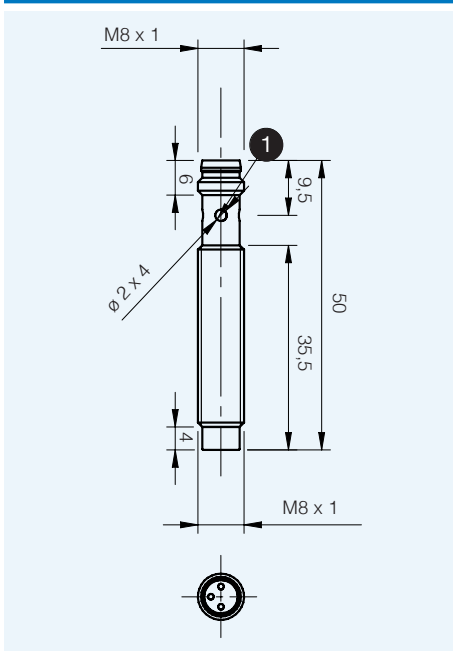
1 LED



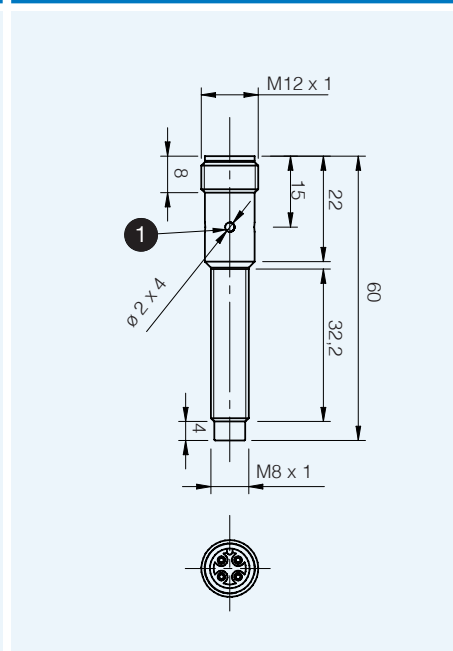
AE1/**-2A
AE1/**-4A



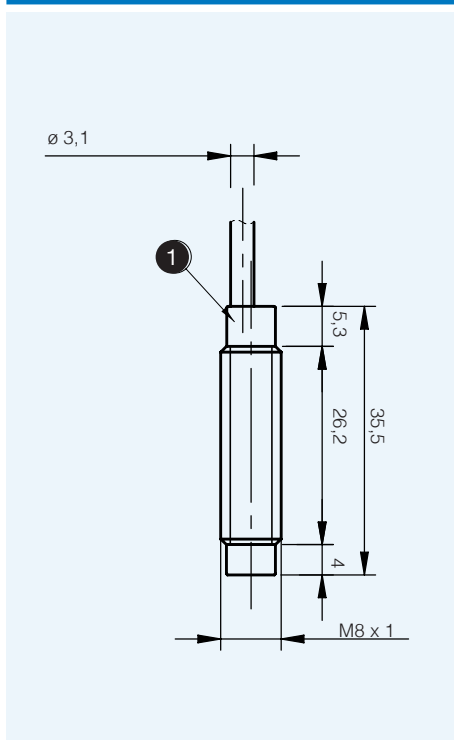
AE1/**-2F
AE1/**-4F



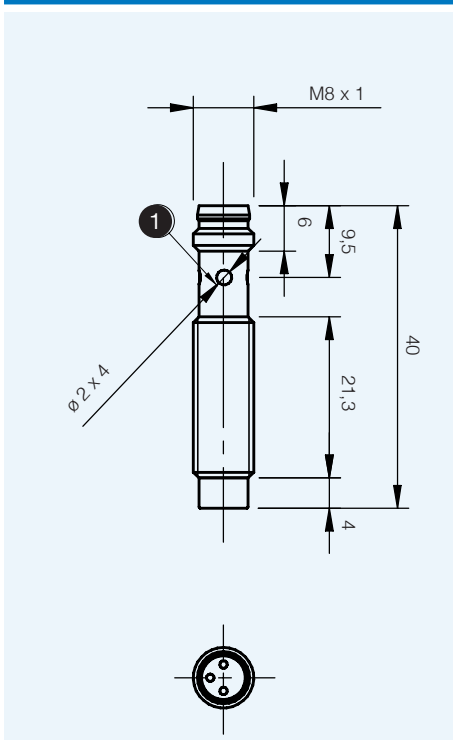
AE1/**-2H
AE1/**-4H



AE6/**-2A
AE6/**-4A

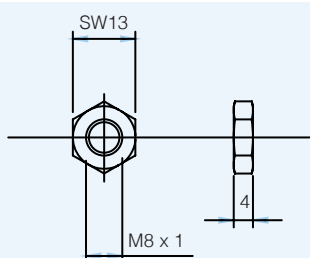


AE6/**-2F
AE6/**-4F



dimensiones (mm)

accesorios incluidos



tuerca metálica (2 x)